



TIM5

Microscopio de inspección metalúrgica y de materiales

para inspección y análisis de un amplio conjunto de materiales

- Un conjunto de técnicas de iluminación permiten una variedad de métodos de análisis
- Diseño modular, con un amplio conjunto de accesorios
- Objetivos acromáticos de plano de campo brillantes y oscuros hasta 100X
- Magnificación total hasta 1000x, con los oculares suministrados



FM 557119

Vision Engineering Ltd ha sido certificada por la norma de gestión de calidad ISO 9001:2008.

Microscopio de inspección metalúrgica y de materiales

Tanto si pretende inspeccionar ligas, plásticos, cerámicas, u otros materiales, el microscopio de inspección de rutina TIM5 permite a los usuarios principiantes o avanzados un análisis detallado de un amplio conjunto de materiales.

Con un excelente desempeño óptico y un conjunto de opciones de iluminación que incluyen campo brillante, campo oscuro y luz polarizada, TIM5 facilita la observación, inspección y análisis de un amplio conjunto de materiales.

- observación sin esfuerzo de un amplio conjunto de materiales
- Magnificación total hasta 1000X
- Objetivos acromáticos de plano Infinito con opciones de hasta 100x
Opción de:
 - Objetivos de campo brillante o
 - Objetivos combinados de campo brillante y campo oscuro.
- opción de iluminación:
 - Iluminación incidente para visualización de muestras opacas.
 - La adición de iluminación transmitida permite la visualización de objetos translucidos o transparentes?
- Amplio conjunto de opciones incluidas de serie.
- El diseño modular permite la adición de un conjunto de accesorios, incluyendo captura de imagen digital y software de análisis de imagen.



Opciones de lentes...

Datos ópticos	
Lentes objetivas de campo brillante (BF)	Distancia de trabajo
Lente acromática de plano infinito EPI 5x/NA 0,12 (BF)	15,5 mm
Lente acromática de plano infinito EPI 10x/NA 0,25 (BF)	10,0 mm
Lente acromática de plano infinito EPI 20x/NA 0,40 (BF)	5,8 mm
Lente acromática de plano infinito EPI 50x/NA 0,75 (BF)	0,32 mm
Lente acromática de plano infinito EPI 100x/NA 0,80 (BF)	2,0 mm
Lentes objetivas de campo brillante / campo oscuro (BF / DF)	Distancia de trabajo
Lente acromática de plano infinito EPI 5x/NA 0,12 (BF / DF)	12,0 mm
Lente acromática de plano infinito EPI 10x/NA 0,25 (BF / DF)	10,0 mm
Lente acromática de plano infinito EPI 20x/NA 0,40 (BF / DF)	4,3 mm
Lente acromática de plano infinito EPI 40x/NA 0,60 (BF / DF)	2,9mm
Lente acromática de plano infinito EPI 50x/NA 0,75 (BF / DF)	0,32 mm
Lente acromática de plano infinito EPI 100x/NA 0,80 (BF / DF)	2,0 mm

Captura de imagen digital

Adaptador de montaje en C con un conjunto de opciones de informe y captura de imagen digital

● Extra opcional

Observación ergonómica

30° cabeza de visualización de tres oculares inclinada para máxima comodidad

Lentes objetivas

Iluminación

Opción de iluminación transmitida, con abertura y diafragma de campo.





TIM5

Presentado con captura de imagen digital y objetivos de campo brillante / campo oscuro.

Cuerpo del microscopio	
Sistema óptico	Sistema óptico de corrección infinita
Cabeza de visualización	cabeza de visualización inclinada de 30° de tres oculares Siedentop, rotable a 360°
Enfoque	Ajuste bilateral coaxial grueso y fino con parada de límite ajustable
	Sensibilidad y graduación de enfoque fino: 0,001 mm
	Ajuste de binario para un control grueso del enfoque
	Transformador y control de intensidad de iluminación integrados
Platina mecánica	Platina mecánica de doble camada de 186 x 138 mm con posición baja de los controles de la mano derecha X,Y para una comodidad ergonómica mejorada
	Movimiento 75 x 50 mm (X,Y)
Altura máxima de la muestra	50 mm (apenas con iluminación incidente) 30 mm (con iluminación incidente / transmitida)
Aplicador nasal	Aplicador nasal giratorio, cinco veces invertible BF/DF (reduciendo los collares para las objetivas BF)
Peso	13 kg

Oculares	
Oculares	Campo largo de 10x22 mm, posibilidad de introducción del retículo.
Tubos de los oculares	Ajuste interpupilar 48 - 75 mm ; Ajuste de dioptrías +/- 5

Iluminación	
Iluminación	Iluminación Koehler con campo y diafragmas de abertura ajustables, divisor de haces BF / DF
	Encaje de lámpara de halógeno de 24 V / 100 W
Iluminación transmitida	Iluminación Koehler
	Encaje de lámpara de halógeno de 24 V / 100 W
	Incluye condensador automático oscilante N.A. 0,9 / 0,25

Accesorios estándar...

TIM5 es suministrado con un conjunto de accesorios como estándar, que incluyen:

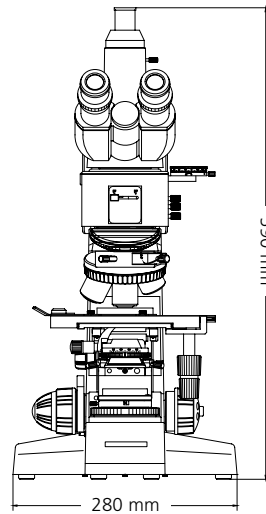
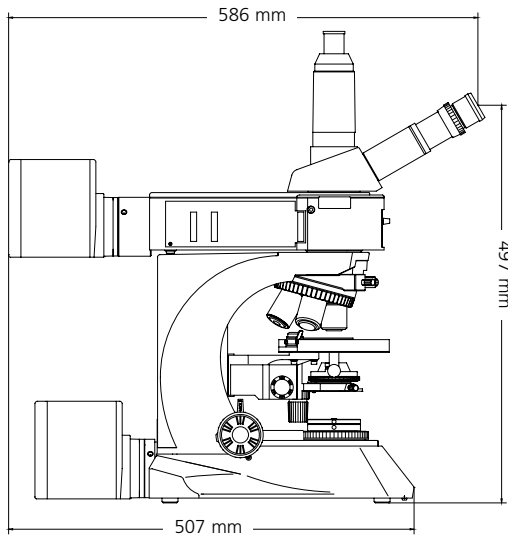
- Filtros (luz incidente): azul; verde; amarillo
- Filtros (luz transmitida): azul
- Filtros de densidad neutra: ND25, ND6
- Kit de polarización: Dispositivo de análisis rotativo 360°
- Adaptador de montaje en C de la cámara, 0,5x
- Anillo de retención de retículo



Opciones

Adaptador de cámara con montaje en C, 1,0x
 Conjunto de cámaras digitales (Póngase en contacto con nosotros para obtener más detalles)
 Software de observación y análisis (Póngase en contacto con nosotros para más detalles)

Dimensiones



FM 557119

Vision Engineering Ltd ha sido certificada por la norma de gestión de calidad ISO 9001:2008.

Para más informaciones

Vision Engineering posee una red de oficinas y distribuidores técnicos en todo el mundo. Para más informaciones, consulte su sucursal o distribuidor autorizado Vision Engineering o visite nuestro sitio en la Web.

Vision Engineering Ltd.
(Manufacturing)
Send Road, Send,
Woking, Surrey, GU23 7ER, England
Tel: +44 (0) 1483 248300
Email: generalinfo@visioneng.com

Vision Engineering Ltd.
(Commercial)
Monument House, Monument Way West,
Woking, Surrey, GU21 5EN, England
Tel: +44 (0) 1483 248300
Email: generalinfo@visioneng.com

Vision Engineering Inc.
(Manufacturing & Commercial)
570 Danbury Road,
New Milford, CT 06776 USA
Tel: +1 (860) 355 3776
Email: info@visioneng.com

Vision Engineering Inc.
(West Coast Commercial)
745 West Taft Avenue,
Orange, CA 92865 USA
Tel: +1 (714) 974 6966
Email: info@visioneng.com

Vision Engineering Ltd.
(Central Europe)
Anton-Pendele-Str. 3,
82275 Emmering, Deutschland
Tel: +49 (0) 8141 40167-0
Email: info@visioneng.de

Vision Engineering Ltd.
(France)
ZAC de la Tremblaye, Av. de la Tremblaye
91220 Le Plessis Paté, France
Tel: +33 (0) 160 76 60 00
Email: info@visioneng.fr

Vision Engineering Ltd.
(Italia)
Via Cesare Cantù, 9
20092 Cinisello Balsamo MI, Italia
Tel: +39 02 6129 3518
Email: info@visioneng.it

Vision Engineering
(Brasil)
Email: info@visioneng.com.br

Nippon Vision Engineering
(Japan)
272-2 Saedo-cho, Tsuduki-ku,
Yokohama-shi, 224-0054, Japan
Tel: +81 (0) 45 935 1117
Email: info@visioneng.jp

Vision Engineering
(China)
11J, International Ocean Building,
720 Pudong Avenue, Shanghai,
200120, P.R. China
Tel: +86 (0) 21 5036 7556
Email: info@visioneng.com.cn

Vision Engineering
(S.E. Asia)
Tel: +603 80700908
Email: info@visioneng.asia

Vision Engineering
(India)
Email: info@visioneng.co.in

Distribuidor



TIM5_es1.7/1114

Visite nuestro sitio en la Web en varios idiomas:

www.visioneng.com/es